

# Plåttak - monteringsanvisning

Vi rekommenderar att ni följer monteringsanvisningarna från Nordmounts konfigurator Nordmount Planner.

---

## Mounting kit

**Art no 1916** – NM Hyper Rail Silver

**Art no 1919** – NM Hyper Joint Rail Silver

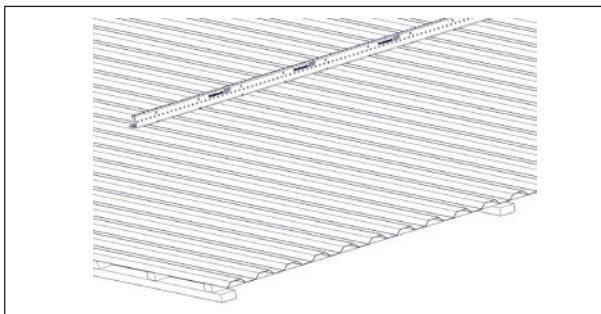
**Art no 3131** – NM Hyper Mid/End Clamp Silver

**Art no 2919** – NM Hyper End Cap

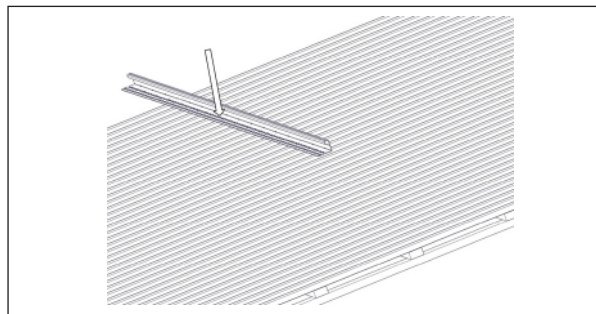
**Art no 1308** – NM Hex 8 Socket

**Art no 63191000** – NM Screw

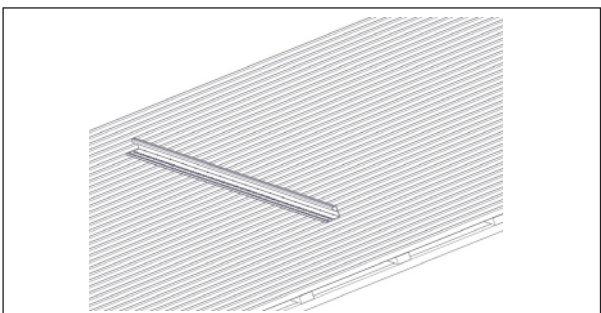
**Art no 2220** – NM Joint Tool (rekommenderas)



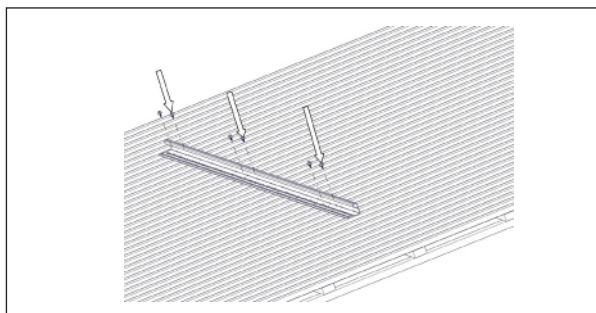
1. Observera att minimum tjockleken för montage på plåt 0,4 mm och 0,6 mm för aluminium.



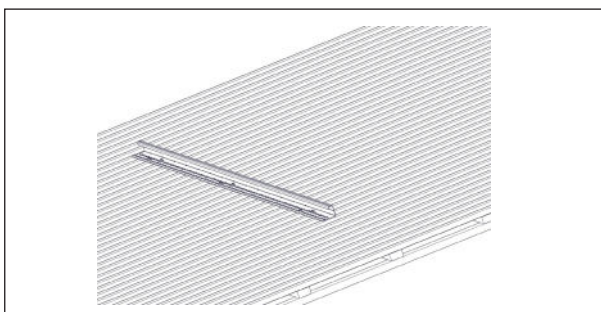
2. För enklare hantering vid panelinfästning: Skenan närmast nock monteras med ryggen upp mot nock. Därefter monteras varannan skena med rygg i motsatt riktning. Det går även att montera samtliga skenor med ryggen mot nock.



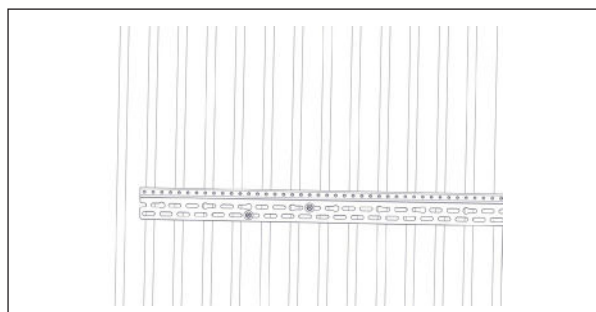
3.



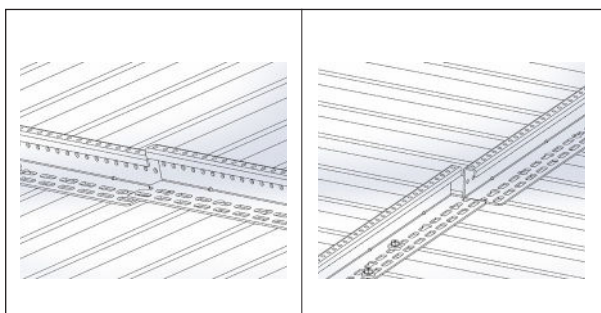
4. Använd två NM Screw på varje fästpunkt enligt ritning från konfiguratoren Nordmount Planner.



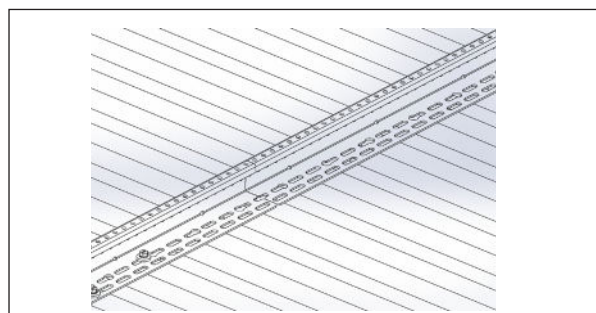
5.



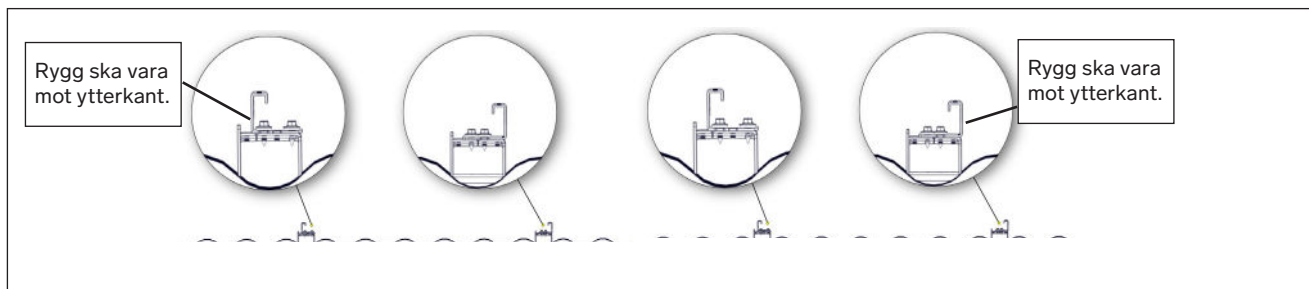
6.



7. Inte godkänd montering av Hyper rail.

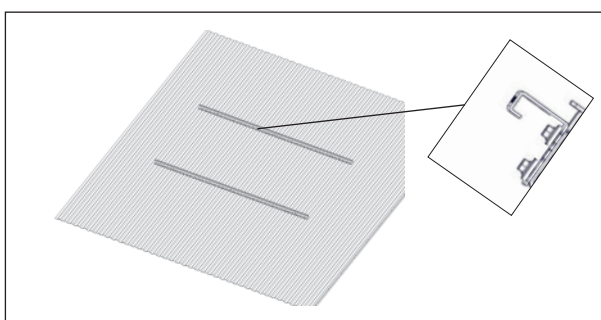


8. Godkänd montering av Hyper rail. Använd gärna NM Joint Tool (Art.nr 2220) som hjälpmedel.

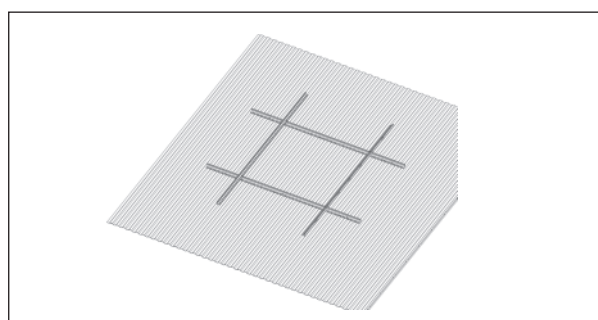


**9.** Vid stående montage ska första skenan placeras med rygg mot ytterkant. Därefter monteras varannan skena med rygg i motsatt riktning.

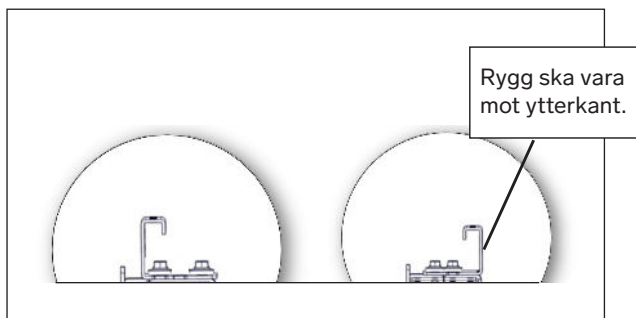
## Korsmontage



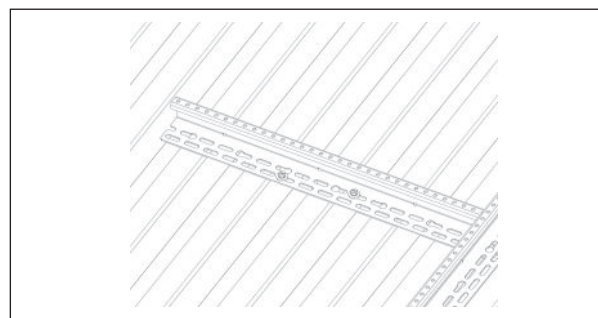
**9.** För enklare hantering vid panelinfästning: Skenan närmastnock monteras med ryggen upp mot nock. Därefter monteras varannan skena med rygg i motsatt riktning. Det går även att montera samtliga skenor med ryggen mot nock.



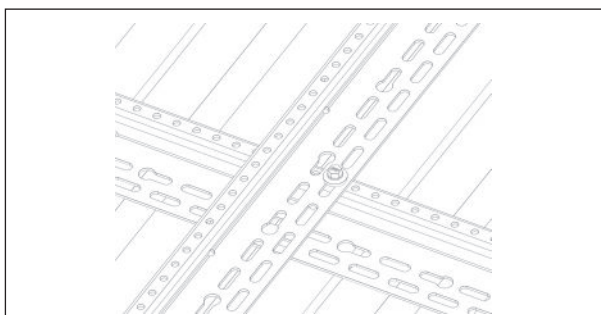
**10.** Vid korsmontage ska den stående och yttersta rail ha sin rygg ut mot takets ytterkant. Se bild 11.



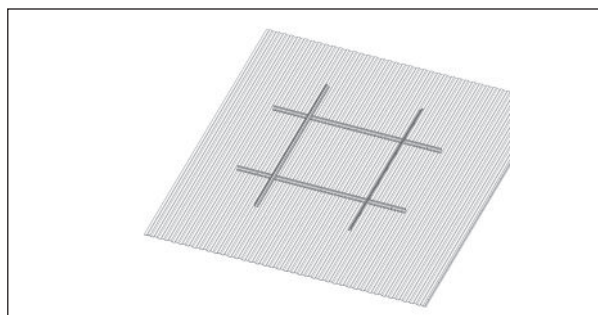
**11.**



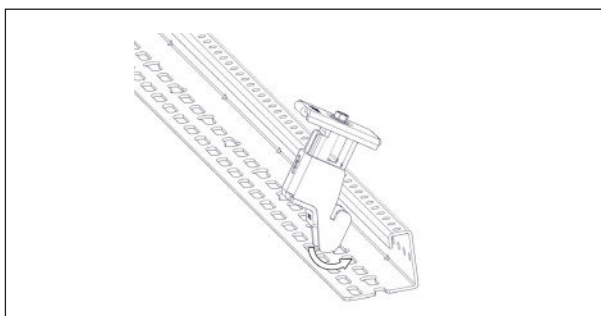
**12.** Använd två NM Screw på varje fästpunkt enligt ritning från konfiguratorn Nordmount Planner.



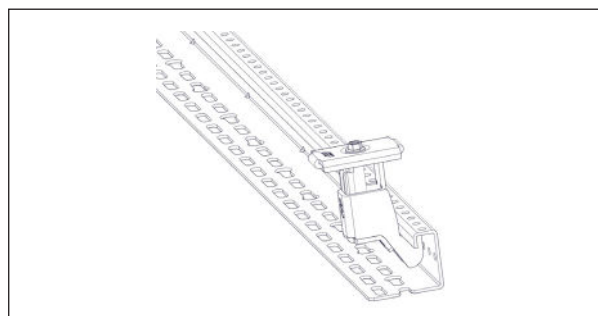
**13.** Montera den övre skenan med helst två NM Screw enligt ritning från konfiguratorn Nordmount Planner.



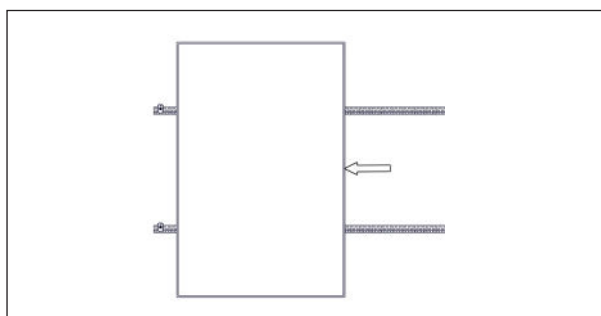
**14.** Se även info under bild 9.



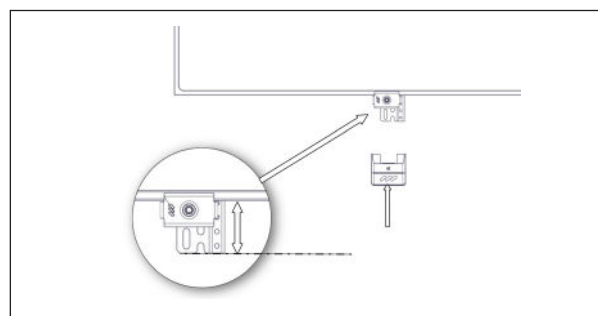
14.



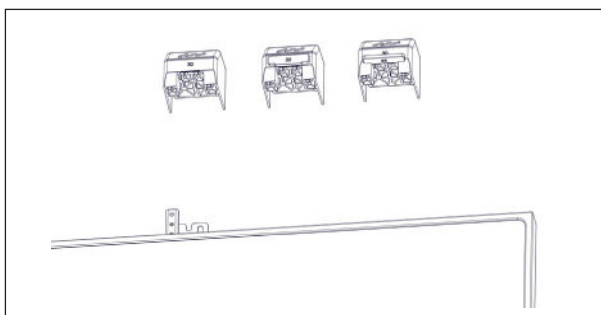
15.



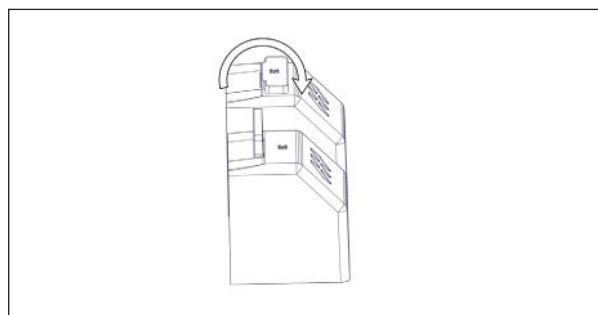
16. Observera att det får max vara 35cm överhäng på skena från sista fäste.



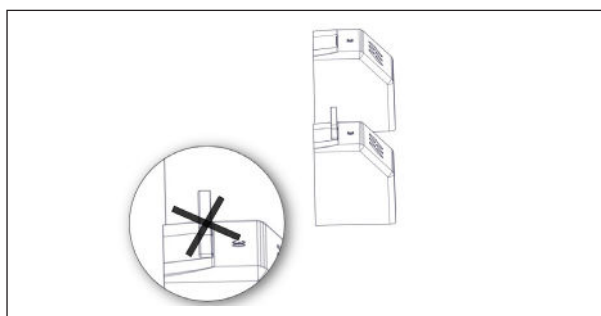
17. Vid fäste av ändlock får skenans utstick från panel ha dessa mått: min 35 mm - max 63 mm.



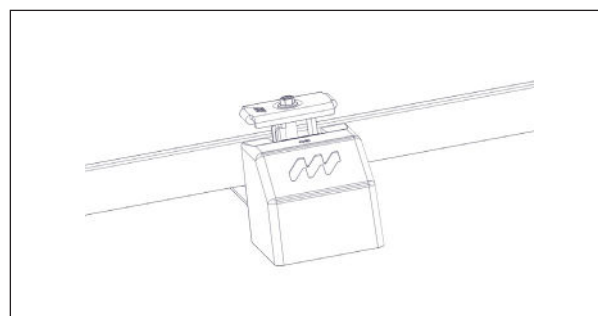
18.



19. Vid 30 mm solpanelshöjd bryt av fliken på NM Hyper End Cap. Vid 35 mm solpanelshöjd vik den fliken på NM Hyper End Cap.

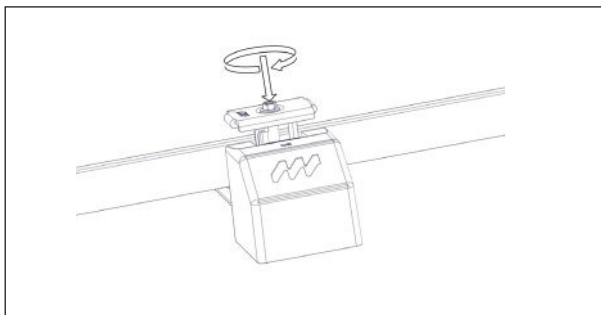


20.

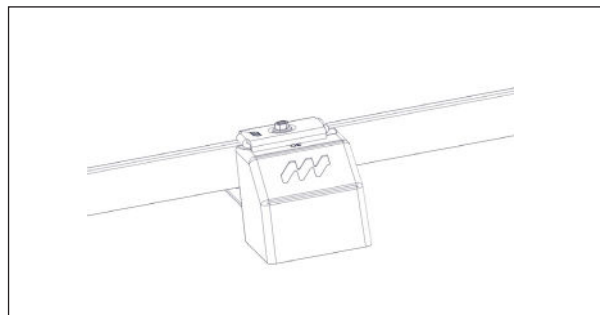


21.

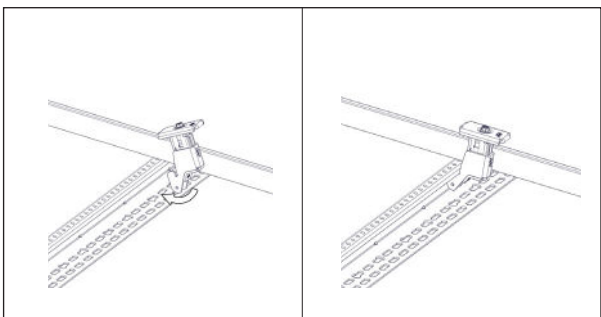




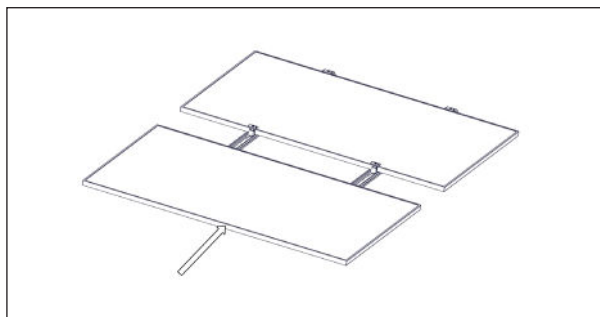
**22.** Åtdragningsmoment 10 Nm. Ett tips vid detta moment är att använda handen som stöd på ändlocket.



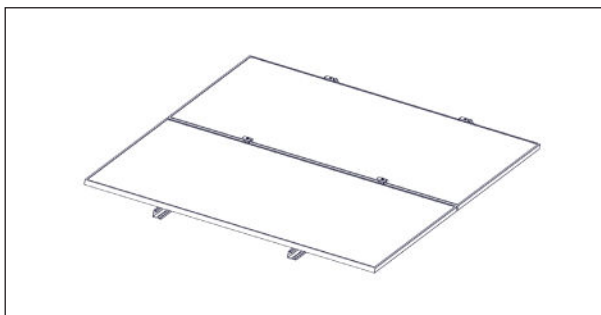
**23.** Se till att fästet spänner fast mot ändlocket för säker fästning.



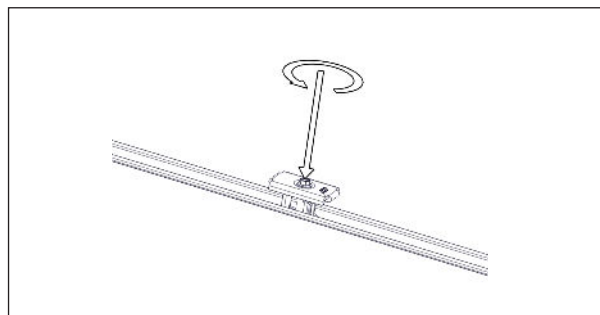
**24.**



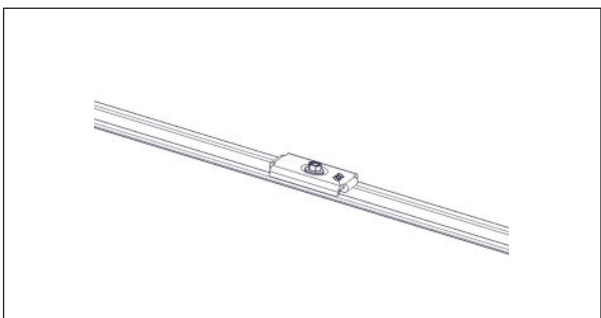
**25.**



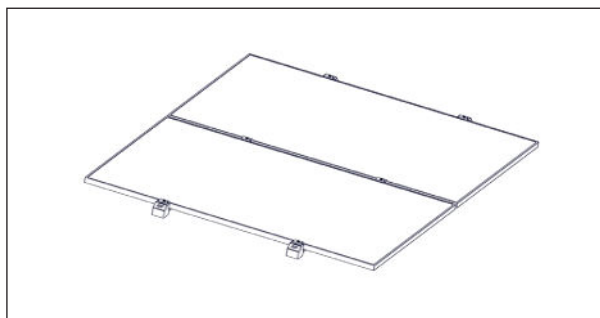
**26.**



**27.** Åtdragningsmoment 10 Nm.



**28.**



**29.**